

BT(KS)A 1200 系列信号隔离式转换器

☆ BTA1200 单通道隔离式转换器

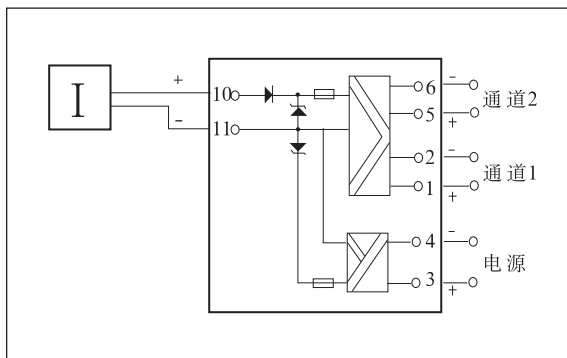
电流信号输入，4~20mA输出

BTA1200 隔离器是将输入的直流电流信号转换成与之隔离的 4~20mA d.c..(或1~5V d.c.)输出。

☆ 主要技术参数

- 通道数:单通道
- 功耗:约 1.8W (24V供电, 20mA输出时)
- 输入:信号: 4~20mA d.c.或其他直流信号
- 输出:BTA1200 信号: 4~20mA;输出负载: 100~750Ω
或 BTA1200 (V) 信号: 1~5V;输出负载: 250Ω (内部)
- 输出精度:±0.2% F.S
- 温度漂移:±0.02% F.S/°C
- 连续工作温度:0~60°C
- 外形尺寸:99×114.5×22.5(mm)

☆ 工作原理图



☆ 正面视图



☆ 配线图

端子号		功 能	
	3	电源	+
	4		-
	10	通道 1	输入 +
	11		输入 -
	14	通道 2	输入 +
	15		输入 -
	1	通道 1	输出 +
	2		输出 -
	5	通道 2	输出 +
	6		输出 -

☆ 型号选择

型号	功能要求
BTA-1211	1路输入 1路输出
BTA-1212	1路输入 2路输出
BTA-1213	1路输入 3路输出
BTA-1214	1路输入 4路输出

BT(KS)A1200 系列信号隔离式转换器

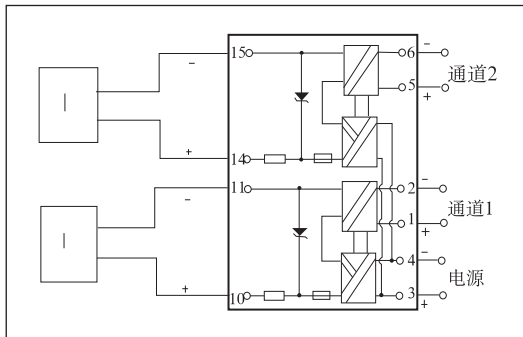
☆ BTA1221双通道隔离式转换器

BTA1221 隔离器把标准的 4~20mA d.c. 电流信号转换为与之隔离的 4~20mA d.c. 电流信号(或1~5Vd.c. 电压信号)。

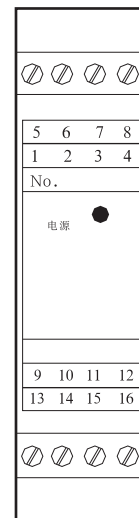
☆ 主要技术参数

- 通道数:双通道
- 功耗(每一路):约 1.7W (24V供电, 20mA输出时)
- 输入:信号: 4~20mA
- 输出:信号: 4~20mA; 输出负载: 250~600Ω
- 输出精度:0.2% F.S
- 温度漂移:0.02% F.S/°C
- 连续工作温度:-20~+60°C
- 外形尺寸:99×114.5×22.5(mm)

☆ 工作原理图



☆ 正面视图



☆ 配线图

端子号	功能	
3	电源	+
4		-
10	通道 1	输入 +
11		输入 -
14	通道 2	输入 +
15		输入 -
1	通道 1	输出 +
2		输出 -
5	通道 2	输出 +
6		输出 -