

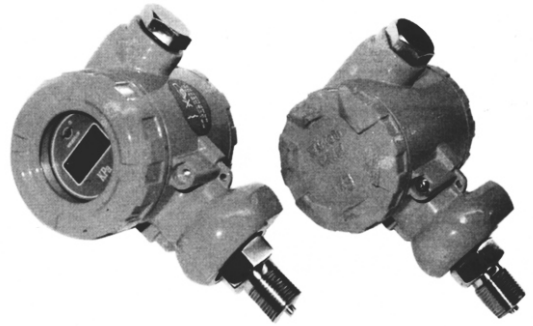
BT-2088压力变送器

☆ 概要

BT-2088 系列压力变送器采用具有国际先进水平的传感器，配合高精度电子元件，经严格的工艺过程装配而成。充分发挥了传感器的技术优势，使 KSYG-KI 系列压力变送器具有优异的技术性能。它抗过载和抗冲击能力强、温度漂移小、稳定性高，具有很高的测量精度。

BT-2088 系列压力变送器选用的压力传感器，是一个内装固态压力敏感芯片的带不锈钢隔离膜片的全焊接不锈钢体。钢体内部灌注硅油。被测压力作用在膜片上并通过硅油传递到敏感芯片上。敏感芯片通过导线与变送器专用放大电路相连接。它利用半导体硅材料的压阻效应，实现压力与电信号的转换。由于敏感芯片上的惠斯登电桥输出的电信号与作用压力有着良好的线性关系，所以可以实现对压力的准确测量。

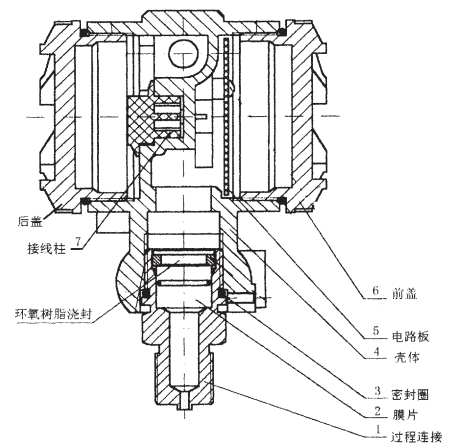
☆ 外形



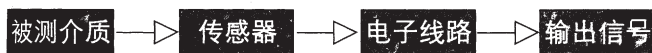
☆ 主要特点

- ◆ 抗过载和抗冲击能力强
- ◆ 稳定性高—每年优于 0.1% 满量程
- ◆ 抗干扰能力强—防水、防尘、防震、防爆、防腐
- ◆ 适用性广—产品具有多种型号，多种过程连接形式，多种过程连接材料，适合于测量中的各种场合。
- ◆ 安装简便—产品结构合理，体积小，重量轻，可直接任意位置安装。

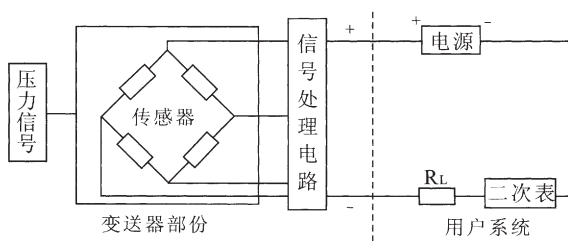
☆ 构造



☆ 工作原理



变送器由传感器和信号处理电路组成。其中传感器感压面设有惠斯登电桥，当增加压力时，电桥各桥臂电阻值发生变化。通过信号处理电路，转换成电压变化，最终将其转换成标准 (4~20) mA 信号输出，其原理见图：



☆ 技术参数

工作电压	12.5V ~ 36V DC
输出信号	4mA ~ 20mA (模拟, 二线制)
测量范围	相对压力 最大 0 ~ 60MPa
	最小 0 ~ 1kPa
	绝对压力 最大 0 ~ 60MPa
	最小 0 ~ 20kPa
负相对压力	-0.1MPa ~ 1MPa
精 度	①精度等级 0.1 级、0.2 级、0.5 级
	②温度影响 ± 0.15%FS/10k
	③稳定性 优于 0.1%FS/年
	④位置影响 安装位置不影响零点
允许温度	①正常工作温度 -20℃ ~ 80℃
	②膜片 -20℃ ~ 80℃ (短时可达 130℃)
	③贮存温度 -20℃ ~ 80℃
	④高低温型 -20℃ ~ 150℃
	-65℃ ~ 400℃
相对湿度	0~98%RH

BT-2088压力变送器

防护等级 IP67

与被测介质接触部分的材料

①过程连接件 不锈钢 316L

1.4581

1Gr18Ni9Ti

哈氏合金 C

②密封件 氟橡胶

丁腈橡胶

聚四氟乙烯

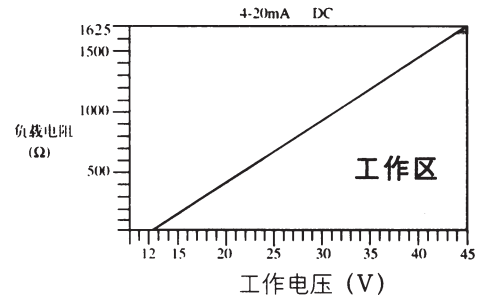
接线引出方式 可根据需要从任何一个出口引出，建议使用

用 $\varnothing 7.5$ 工业电缆作为引线，以便密封，

引出接头选用通用电缆接头 M20 × 1.5，

不引线一端用端盖封住。

负载特性



注：30V 以上必须加负载电阻

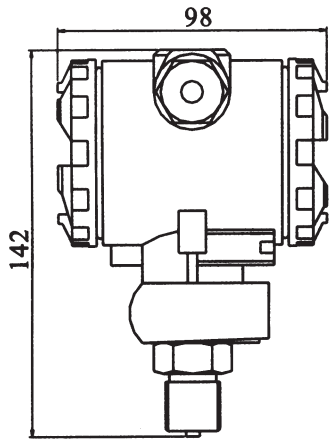
调节范围

零点调节范围 $\pm 5\%$

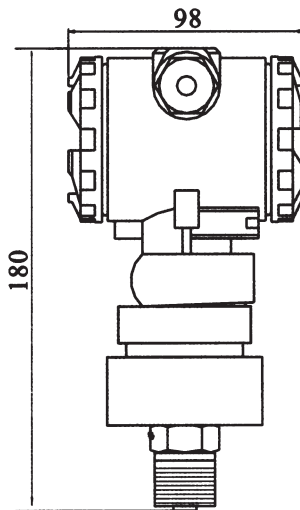
满量程调节范围 $\pm 20\%$

☆ 外形尺寸

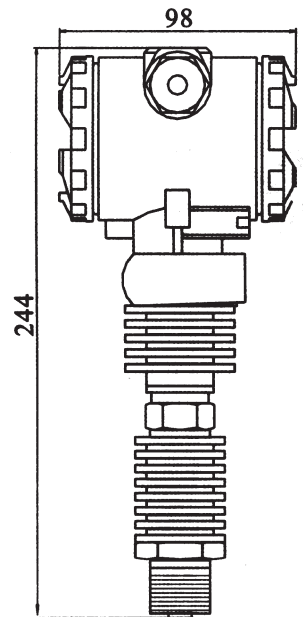
单位：mm



(扩散硅型)

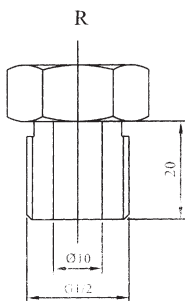


(陶瓷电容型)

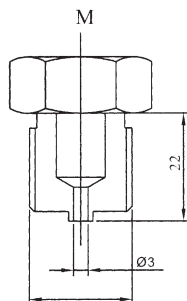


(高低温型)

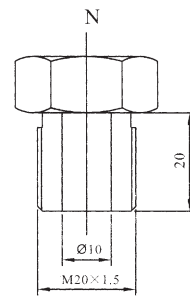
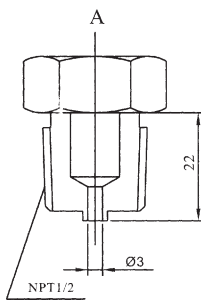
☆ 过程连接



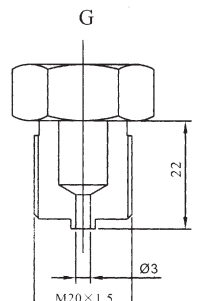
大孔



小孔



大孔



小孔

BT-2088压力变送器

压力变送器型谱表

BT-2088	压力变送器	代号	测量范围 □□见压力变送器标准量程表	
	代码	膜片类型	□□	
	A	扩散硅 [A1- 默认为标准型 A2- 超稳定型 A3- 清洁型(齐平膜片) A4- 防腐型(膜片材料为钽)		
	B	高低温型 [-65℃ ~ 150℃] [10℃ ~ 200℃] [10℃ ~ 350℃]		
	C	陶瓷电容		
	代码	防爆等级		
	S	标准型 (无防爆)		
	D	隔爆型 Exd II BT5 或 Exd II CT6		
	I	本安型 Exib II CT6 或 Exia II CT6		
	代码	过程连接件材料		
	1	不锈钢 316L		
	2	不锈钢 1.4 8i		
	3	不锈钢 1Gr18Ni9Ti		
	4	哈氏合金 C		
	9	特殊要求		
	代码	过程连接件方式		
	R	外螺纹 G 1/2(大孔)		
	G	外螺纹 M 20 × 1.5(小孔)		
	M	外螺纹 G 1/2(小孔)		
	A	外螺纹 1/2NPT		
	N	外螺纹 M 20 × 1.5(大孔)		
	Y	特殊要求		
	代码	密封件材料		
	1F	氟橡胶		
	2F	丁腈橡胶		
	3F	聚四氟乙烯 (仅用于陶瓷电容)		
	4F	全密封焊接 (使用于扩散硅)		
	代码	信号输出方式		
	2	4-20mA 二线制		
	9	特殊要求		
	代码	显示方式	代码	显示方式
	A	无现场指示	E	LCD数字0~100%显示
	B	100% 线性指示	F	LED数字0~100%显示
	C	LCD数字量程显示(液晶)	Y	特殊要求
	D	LED数字量程显示(数码管)		
	代码	精度等级		
	1	0.1 级		
	2	0.2 级		
	5	0.5 级		
	9	特殊要求		
	代号	其它		
	G	表压		
	A	绝压		
	B	密封表压型		

压力变送器量程表

01	0~7KPa-35KPa	06	0~500KPa-35MPa
02	0~35KPa-100KPa	07	0~1KPa-3.5MPa
03	0~50KPa-200KPa	08	0~3MPa-7MPa
04	0~100KPa-350KPa	09	0~7MPa-21MPa
05	0~200KPa-700KPa	10	0~10MPa-35MPa