

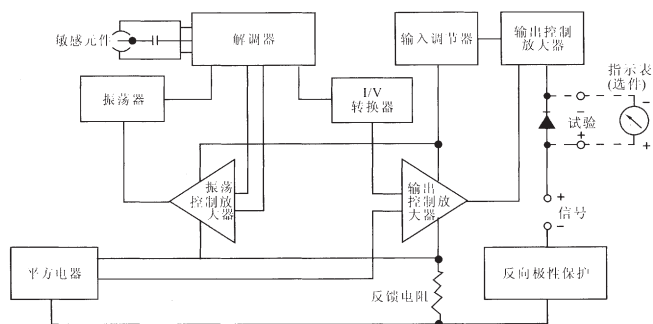
BT-3051流量变送器

☆ 用途

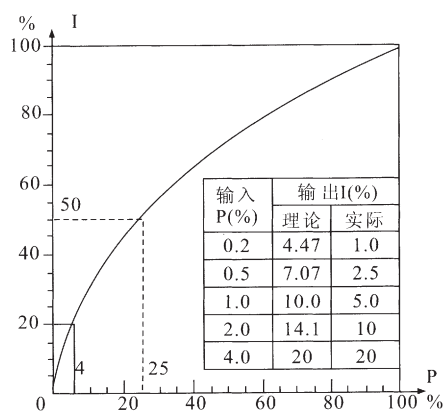
3051DP型 $\sqrt{\Delta P}$ 流量变送器，专门接受从节流元件传来的差压信号，经具有带开方功能的HART协议智能板转换成与流量成正比的4~20mA·DC信号输出。

本仪表电路将输出电流20%以下，与输入差压的关系切换成线性，减缓了流量变送器在起始工作段(特别是零点)输出电流的不稳定现象。但在输出电流50%以下，由于流量变送器的转换灵敏度仍高于同规格的差压变送器，因此其稳定性仍略逊于普通差压变送器。

图4



电路方框图



流量变送器输出特性曲线

☆ 技术性能参数和性能

表6 主要技术参数

类型	量程(KPa)		精度	最大过载压力或静压(MPa)	静压影响 (%)	温度影响 (%/28℃)	附注
	代号	调整范围					
DP $\sqrt{\Delta P}$	3	1.3~7.5	<20% 不计精度	5	±0.5	±0.4	1.表内技术数据的适用范围为：输出平方根电流20~100%。 2.输出电流20~50%之间精度为：0.2级×50%输出电流(%)。 3.静压和温度影响的附加误差，均系在最大量程下测得。
	4	6.2~37.4	0.2%	10	±0.25	±0.2	
	5	31.1~186.8		14			

BT-3051流量变送器

表7 3051DP \square P型流量变送器选型表

3051DP \square P型流量变送器

代号	测量范围 (KPa)		
3	0-1.3~7.5		
4	0-6.2~37.4		
5	0-31.1~186.8		
代号	输出形式		
S	4~20mA.DC 专用智能放大器, 并采用HART协议通讯		
代号	结构材料	容室和接头	排气/排液阀
1		碳钢镀铬	316钢
2		316钢	316钢
3		哈氏合金C	哈尔合金C
4		蒙耐尔合金	蒙耐尔合金
代号	隔离膜片		
2	316L钢		
3	哈尔合金C		
4	蒙耐尔合金		
5	钽		
代号	静压允许值 (MPa)		
B	5		
C	10		
代号	灌充液		
无	低粘度硅油		
F	氟油(惰性液, 用于制氧系统)		
代号	选用件		
M4	数显指示表 0~100刻度或显示压力可选		
B1	管装弯支架 (安装管 ϕ 60)		
B2	板装弯支架		
B3	管装平支架 (安装管 ϕ 60)		
D1	排气/排液阀装在容室侧面的上部		
D2	排气/排液阀装在容室侧面的下部		
d	隔爆型: 防爆标志Exd II BT4-6		

↓ 注: 排气排液阀D1、D2不选时按D1供货

3051DP 3 S 2 2 C M4 B1 0~2.5KPa 选型举例