

# BT-3051液位变送器

## ☆ 用途

液位变送器是一种直接安装在管道或容器上的现场变送器。由于隔离膜片直接与液相介质相接触，无须将正压侧用导压管引出，因此可测量高温、高粘度、易结晶，易沉淀和强腐蚀等介质的液位，压力和密度，然后将其转换成4~20mA·DC信号输出。

液位变送器有LT型法兰式液位变送器和ST型卫生式液位变送器两种，它们与符合HART协议的手操器配合，可以互相通讯，进行设定和监控。

LT型液位变送器采用标准的法兰进行安装联接；ST型卫生式液位变送器采用卡箍的形式进行快速联接。它与介质接触的表面经过精细加工和处理，光洁度和清洁度皆符合卫生标准，内部灌充液是以不污染介质为标准，选取和注入的，因此可广泛地应用于食品、饮料和医药等工业部门。

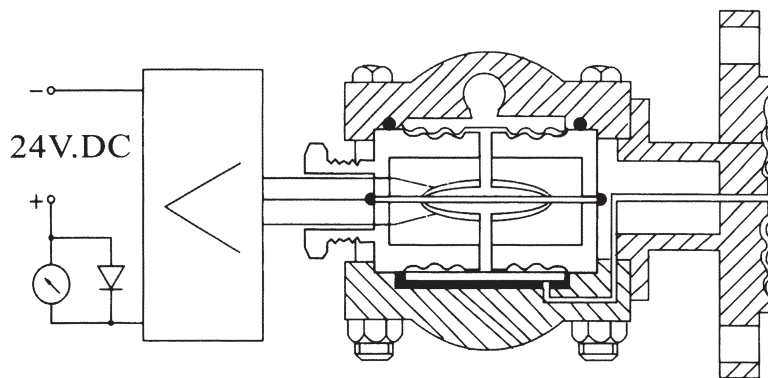


图6 结构原理图

## ☆ 技术参数和性能

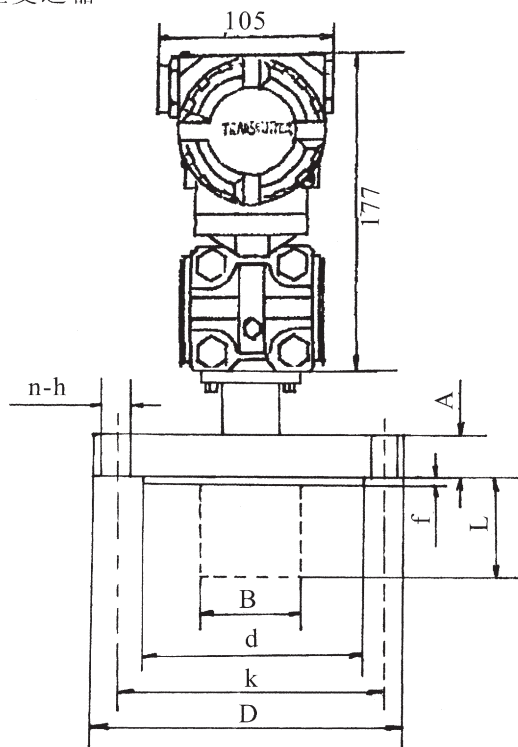
表11 主要技术参数

类型	安装方式	量程(KPa)		精度	过载压力或静压(MPa)	静压影响(%)	温度影响(%/28℃)		附注
		代号	调整范围				环境温度	介质温度	
LT	法兰联接	3	1.3~7.5	0.25	2	±0.25 (量程3加倍)	±0.25 (量程3加0.5倍)	±0.25 (量程3加0.5倍)	1. 静压和温度影响，均是在最大量程下测得。 2. 量程3必须配置4"或DN100法兰 3. 液位变送器的负压侧，可联接毛细管长度15英尺(4.5米)，安装形式相同的远传装置。 4. 介质温度-30~200℃
		4	6.2~37.4		5				
		5	31.1~186.8		10				
		6	117~689.5		具体工作静压由法兰的形式和规格而定。				
ST	卡箍联接	4	6.2~37.4		2	±0.25	±0.25	±0.15	
		5	31.1~186.8		5				
		6	117~689.5						

# BT-3051液位变送器

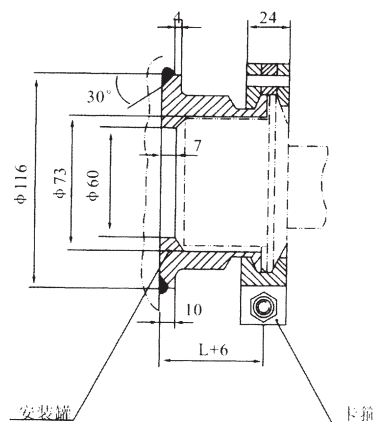
## ☆ 外形尺寸

LT型液位变送器



ST型卫生式液位变送器

图7 安装示意图



法兰联接尺寸

表12 法兰联接尺寸表

法兰规格			外形尺寸				安装尺寸				插入筒尺寸	
代号	通径	压力等级	外径D	凸面直径d	厚度A	凸面高f	分布圆K	螺孔数n	直径h	螺栓M	直径B	凸出长度L
2A1	2"	150Lb	φ 152	φ 92	23	5.5	φ 120.6	4	φ 19	M16	暂供 φ 60	0 (0")
2A3		300Lb			26		φ 127	8				
2A6		600Lb			31		φ 125	4				
2D1	PN10/16 bar	21	φ 135	φ 19	M20							
2D3	DN50 PN25/40 bar	23										
2D6	PN64 bar	29										
3A1	3"	150Lb	φ 191	φ 127	27.5		φ 152.4	8	φ 23	M20	φ 79	50 (2")
3A3		300Lb			32.5		φ 168.3		φ 23			
3A6		600Lb			37.5		φ 160		φ 19			
3D1	PN10/16 bar	23	φ 170	φ 23	M20							
3D3	DN80 PN25/40 bar	26.5										
3D6	PN64 bar	32.5										
4A1	4"	150Lb	φ 229	φ 157	28	φ 190.5	8	φ 19	M16	φ 95	250(10")	
4A3		300Lb			33.5	φ 200		φ 23				
4A6		600Lb			43.5	φ 216		φ 25				M22
4D1	PN10/16 bar	23	φ 180	φ 19	M16							
4D3	DN100 PN25/40 bar	28.5										
4D6	PN64 bar	34.5										

# BT-3051液位变送器

表13.3051LT液位变送器选型表

3051LT	法兰式液位变送器											
代号	测量范围 (KPa)											
3	0-1.3~7.5			注：量程代号为3时，宜配 用通径4"或DN100法兰								
4	0-6.2~37.4											
5	0-31.1~186.8											
6	0-117~689.5											
代号	输出形式											
S	4~20mA.DC	智能放大器，采用HART协议通讯										
代号	负压侧材料	容室和接头	排气/排液阀	隔离膜片								
12		碳钢	316钢	316L钢								
22		316钢	316钢	316L钢								
23		316钢	316钢	哈氏合金C								
24		316钢	316钢	蒙耐尔合金								
25		316钢	316钢	钽								
33		哈氏合金C	哈氏合金C	哈氏合金C								
35		哈氏合金C	哈氏合金C	钽								
代号	正压侧材料	隔离膜片		接液密封面								
A		316L钢		平法兰式与远传膜片 相同材料  凸法兰式均为316钢								
B		哈氏合金C										
C		钽										
N		镍200										
V		蒙耐尔合金										
H		钛										
代号	安装法兰通径											
2	通径2"或DN50											
3	通径3"或DN80											
4	通径4"或DN100											
代号	安装法兰标准			注：供货产品的密封面为RF 型突面式。 根据需要可提供：MFM型凹 凸面式、TG型榫槽面式、 或RJ型环连接面式。								
A	ANSI和HG20615											
D	DIN和HG20592											
代号	压力等级											
1	150Lb或PN10/16bar											
3	300Lb或PN25/40bar											
6	600Lb或PN64bar											
代号	灌充液											
L	低粘度硅油 -60~150℃ ρ=0.93											
S	普通硅油 -45~205℃ ρ=0.96											
代号	膜片凸出长度(mm)											
0	0 (平膜片形式)			注：可供非系列长度。								
2	50 (2")											
4	100 (4")											
6	150 (6")											
8	200 (8")											
10	250 (10")											
代号	选用件											
S□	负压侧带一个远传装置			注：“□”内填入毛细管长 度代号：05(1.5米)、10(3米) 或15(4.5米)，一般负压侧提 供扁平式。								
M4	数显指示表0~100%刻度或显示压力可选											
d	隔爆型：防爆标志 Exd II BT4-6											
↓												
3051LT	4	S	23	B	3	A	1	L	O	S15	0~25KPa	选型举例

