

BTGX精小型压力变送器

☆ 用途

该产品以其优良的可靠性，广泛的适应性，产品的灵活性和多样性，广泛应用于石油、化工、冶金、电力、水文等工业过程现场压力测量和控制中。

☆ 特点

- 量程覆盖范围宽。
- 全不锈钢结构，压力接口形式多样，具有齐平膜、钽膜片等多种形式。防护等级IP65。
- 输出信号形式多样，现场可调校，现场可显示。
- 反极性保护和瞬间过电流过夸压保护，符合EMI防护要求。



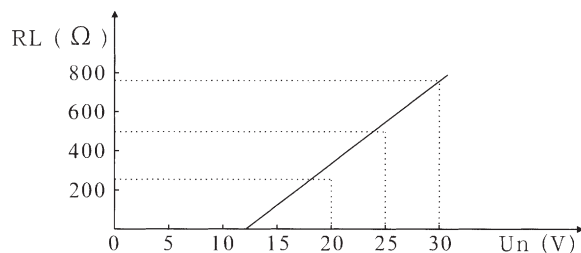
☆ 工作原理

该产品采用带不锈钢隔离膜片的压阻式OEM压力传感器作为信号测量元件，并经过计算机自动测试，用激光调阻工艺进行了宽温度范围的零点和灵敏度温度补偿。放大电路位于不锈钢壳体内，将传感器信号转换为标准输出信号。整个产品经过了元器件、半成品的严格测试及老化筛选，性能稳定可靠。

☆ 技术参数

测量范围:	-0.1 ~ 0—0.01 ~ 60MPa	
过载:	1.5倍满量程压力	
压力类型:	表压或绝压或密封参考压力	
精确度:	典型: ±0.25%FS;	最大: ±0.5%FS (包括非线性、迟滞和重复性)
长期稳定性:	典型: ±0.1%FS;	最大: ±0.2%FS
零点温度漂移:	0.03%FS / °C (≤100KPa);	0.02%FS / °C (>100KPa)
满度温度漂移:	0.03%FS / °C (≤100KPa);	0.02%FS / °C (>100KPa)
工作温度:	-30 ~ 80°C	
贮存温度:	-40 ~ 120°C	
供电电源:	15 ~ 30V DC	
输出信号:	4 ~ 20mA DC	
传输方式:	二线	
负载电阻:	≤ (U - 15) / 0.02Ω	
外壳防护:	电缆线和接插件连接均为IP65	
电气连接:	进口防爆插头座或电缆1.5米	
壳体:	不锈钢	1Cr18Ni9Ti
膜片:	不锈钢	316L
	O型圈:	氟橡胶
	橡胶套管:	丁腈橡胶

负载特性



二线制 4~20mA DC 输出

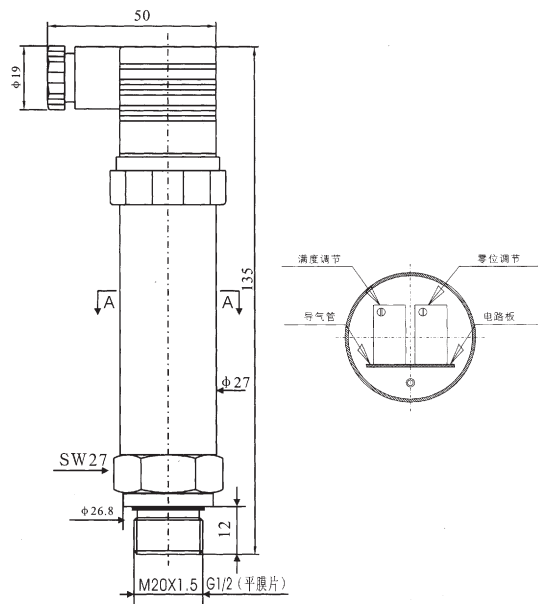
12.5~36VDC供电

$$R_L < \frac{U_n - 15V}{20mA} \times 10^3 \text{ (} \Omega \text{)}$$

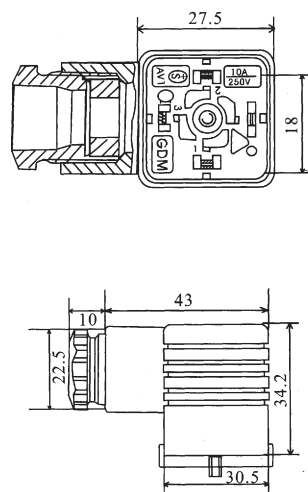
BTGX精小型压力变送器

☆ 外形结构和安装尺寸

B1接插件连接式外形结构和安装尺寸



接插件外形及排列



插件连接式插脚定义

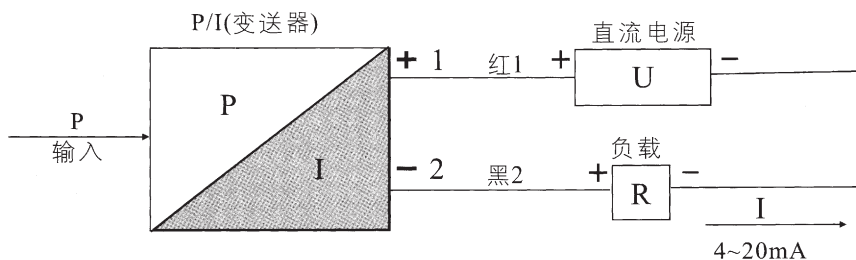
插脚	二线
1	电源正: +V
2	电源负: 0V
3	空

电缆连接式接线定义

导线	二线
红色导线	电源正: +V
黑色导线	电源负: 0V
白色导线	空

☆ 外形结构和安装尺寸

二线制 4mA ~ 20mA DC 输出的变送器电气连接方法：



BTGX精小型压力变送器

BTGX	精小型压力变送器																			
	代码		膜片类型																	
	A	扩散硅 [A1- 默认为标准型 A2- 超稳定型 A3- 清污型 (齐平膜片) A4- 防腐型 (膜片材料为钽)																		
	B	高低温型 [-65 ℃ ~ 150 ℃] [10 ℃ ~ 200 ℃] [10 ℃ ~ 350 ℃]																		
	R	压阻式 (陶瓷电阻)																		
		代码		防爆等级																
		S	标准型 (无防爆)																	
		I	Exia II CT6																	
			代码		过程连接件材料															
			1	不锈钢 316L																
			2	不锈钢 1.4581																
			3	不锈钢 1Gr18Ni9Ti																
			4	哈氏合金 C																
			9	特殊要求																
			代码		过程连接件方式															
			R	外螺纹 G 1/2(大孔)																
			G	外螺纹 M 20 × 1.5(小孔)																
			M	外螺纹 G 1/2(小孔)																
			A	外螺纹 1/2NPT																
			N	外螺纹 M 20 × 1.5(大孔)																
			Y	特殊要求																
			代码		密封件材料															
			1F	氟橡胶																
			2F	丁腈橡胶																
			3F	聚四氟乙烯 (仅用于陶瓷电阻)																
			4F	全密封焊接 (仅用于扩散硅)																
			代码		信号输出方式															
			2	4mA~20mADC 二线制																
			3	4~20mADC 1V~5VDC 输出 (5VDC 供电) 三线制																
			9	特殊要求																
			代码					显示方式			代码					显示方式				
			A					无现场指示			E					LCD数字0~100%显示				
			C					LCD数字量程显示(液晶)			F					LED数字0~100%显示				
			D					LED数字量程显示(数码管)			Y					特殊要求				
			代码		精度等级															
			1	0.1 级																
			2	0.2 级																
			5	0.5 级																
			9	特殊要求																
			代码		测量范围															
			□□		见 BTGX 精小型压力变送器标准量程表															
			代码		其它															
			G		表压															
			A		绝压															
			B		密封表压型 (请提供参考压力值)															
BTGX	A	S	I	G	1F	2	A	5	G17	G										

注:扩散硅标准型测量量程为:最小0~10kPa,最大0~35MPa, 扩散硅超稳定型测量量程为:最小0~6kPa,最大0~60MPa, 压阻式最少量程60Kpa,最大为10MPa。

BTGX精小型压力变送器

BTGX 精小型系列压力变送器标准量程表

表压代码	绝压	测量范围	量程调节范围	电阻式过载扩散硅或高温型过载	电阻式	扩散硅	高温型
G01	×	0-4kPa	1.6kPa-5kPa	6.0kPa	×	×	√
G02	×	0-6kPa	4kPa-10kPa	9.0kPa	×	√	√
G03	×	0-10kPa	4kPa-20kPa	15kPa	×	√	√
G04	×	0-16kPa	6.4kPa-20kPa	25kPa	×	√	√
G05	A1	0-20kPa	8kPa-35kPa	30kPa	×	√	√
G06	A2	0-25kPa	10kPa-35kPa	40kPa	×	√	√
G07	A3	0-30kPa	12kPa-35kPa	45kPa	×	√	√
G08	A4	0-35kPa	14kPa-35kPa	55kPa	×	√	√
G09	A5	0-40kPa	16kPa-70kPa	60kPa	×	√	√
G10	A6	0-60kPa	24kPa-70kPa	90kPa	√	√	√
G11	A7	0-100kPa	40kPa-100kPa	150kPa	√	√	√
G12	A8	0-160kPa	64kPa-200kPa	250kPa	√	√	√
G13	A9	0-200kPa	80kPa-200kPa	300kPa	√	√	√
G14	A10	0-250kPa	100kPa-350kPa	400kPa	√	√	√
G15	A11	0-400kPa	160kPa-700kPa	600kPa	√	√	√
G16	A12	0-600kPa	240kPa-700kPa	1.0MPa	√	√	√
G17	A13	0-1.0MPa	0.4MPa-1.0MPa	1.5MPa	√	√	√
G18	A14	0-1.6MPa	0.64MPa-2.0MPa	2.5MPa	√	√	√
G19	A15	0-2.0MPa	0.8MPa-2.0MPa	3.0MPa	√	√	√
G20	×	0-2.5MPa	1.0MPa-3.5MPa	4.0MPa	√	√	√
G21	×	0-4.0MPa	1.6MPa-4.0MPa	6.0MPa	√	√	√
G22	×	0-6.0MPa	2.4MPa-7.0MPa	9.0MPa	√	√	√
G23	×	0-10MPa	4.0MPa-10MPa	15MPa	√	√	√
G23	×	0-20MPa	8.0MPa-20MPa	30MPa	×	√	√
G24	×	0-30MPa	12MPa-35MPa	45MPa	×	√	√
G25	×	0-40MPa	16MPa-40MPa	60MPa	×	√	√
G26	×	0-60MPa	24MPa-60MPa	90MPa	×	√	√
G27	×	-2kPa-2kPa	-1.6kPa-2.5kPa	×	×	×	√
G28	×	-5kPa-5kPa	-3kPa-5kPa	×	×	×	√
G29	×	-10kPa-10kPa	-6kPa-10kPa	30kPa	×	√	√
G30	×	-20kPa-20kPa	-13kPa-20kPa	60kPa	×	√	√
G31	×	-50kPa-50kPa	-33kPa-50kPa	150kPa	×	√	√
G32	×	-100kPa-60kPa	-66kPa-100kPa	250kPa	×	√	√
G33	×	-100kPa-100kPa	-66kPa-100kPa	300kPa	×	√	√
G34	×	-100kPa-150kPa	-100-200kPa	400kPa	×	√	√
G35	×	-100kPa-300kPa	-100kPa-350kPa	600kPa	×	√	√
G36	×	-100kPa-500kPa	150kPa-500kPa	1.0MPa	×	√	√
G37	×	-100kPa-900kPa	0.24MPa-1.0MPa	1.5MPa	×	√	√
G38	×	-100kPa-1.5MPa	0.5MPa-1.9MPa	3.0MPa	×	√	√
G39	×	-100kPa-2.0MPa	0.5MPa-2.0MPa	3.0MPa	×	√	√

注：打“×”表示不提供；打“√”表示按标准量程提供