

WRET系列镍铬-铜镍、压簧固定式热电偶

WRET-02

镍铬-铜镍热电偶

WRET-02型镍铬-铜镍热电偶(分度号E)是一种裸露式热电偶,适用于测量0~400℃温度范围内各种不需要保护管的场合,该热电偶无接线盒,不带固定装置,热电偶外表包黄铜防护套,带有软性延长导线,可以自由弯曲,外型尺寸较小,具有热响应时间小、结构简单、价廉、使用方便等特点,适用于分析仪器设备等工业测温。

☆ 型号规格

单位:mm

型号	分度号	长度规格(L)
WRET-02 外径φ4	E	300
		350
		400
		450
		550
		650
		900
		1150
		1650
		2150



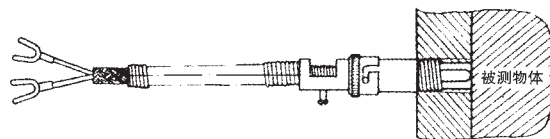
WRET-01

压簧固定式热电偶

WRET-01型压簧固定式镍铬-铜镍热电偶通过压簧将热电偶端部与被测物的表面紧贴,以提高测量的可靠性和准确性。它与显示仪表等配套使用,可直接测量0~400℃范围内的温度。热电偶带有软性延长导线,可以自由弯曲,具有热响应时间小,使用方便等特点,适用于塑料挤出机、轻纺、食品等工业。

☆ 安装方法

WRET-01型热电偶的安装方法如图所示,固定安装在被测物体上面,先将连接螺栓拧紧在被测物体上,再将热电偶紧贴被测物,拧紧卡套螺钉,最后拧上锁紧卡套。



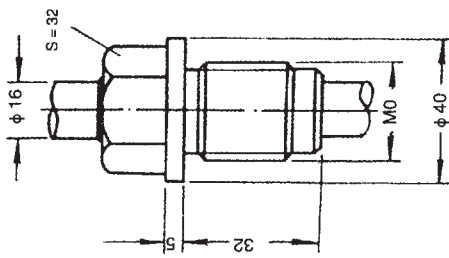
☆ 型号规格

型号	分度号	测温范围℃	热响应时间 $\tau_{0.5}$ s	保护管材料
WRET-01	E	0~400	<5	不锈钢 1Cr18Ni9Ti
规格				连接螺栓
总长 Lmm		保护管 l1mm		l2mm
1000		30		35或70
1500		30		
2000		30		
2500		30		
3000		30		
3500		30		
4000		30		
1000		60		
1500		60		
2000		60		
2500		60		
3000		60		
3500		60		
4000		60		

注: 订货须写明: 1) 产品名称和型号
2) 总长和置深(L×l1×l2)

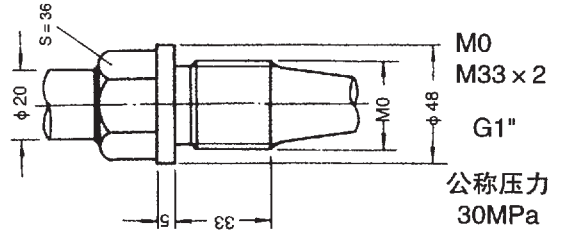
WRET系列镍铬-铜镍、压簧固定式热电偶

固定装置尺寸



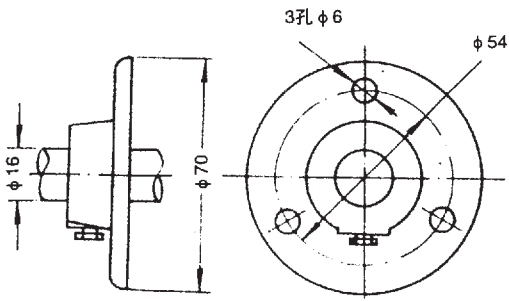
M0
M27 × 2
G 3/4
公称压力
10MPa

固定螺纹

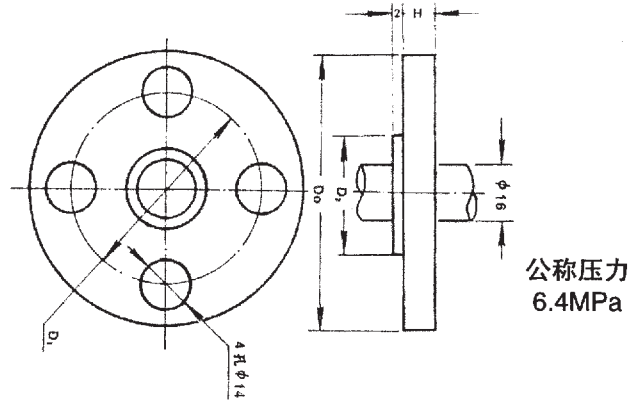


M0
M33 × 2
G1"
公称压力
30MPa

固定螺纹锥形保护管



活动法兰



公称压力
6.4MPa

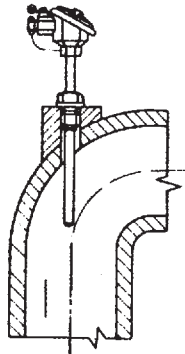
固定法兰

● 固定法兰型号规格对照表

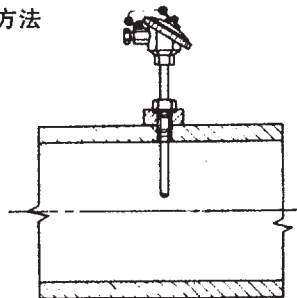
产品型号	固定法兰盘规格 (专业标准)			
	D ₀	D ₁	D ₂	H
WRN-420	φ95	φ65	φ45	15
WRN-420A	φ95	φ70	φ36	10
WRN ₂ -420	φ95	φ65	φ45	15
WRE-420	φ95	φ65	φ45	15
WRE-420A	φ95	φ70	φ36	10
WRE ₂ -420	φ95	φ65	φ45	15
WRN-430	φ95	φ65	φ45	15
WRN ₂ -430	φ95	φ65	φ45	15
WRE-430	φ95	φ65	φ45	15
WRE ₂ -430	φ95	φ65	φ45	15

☆ 热电阻安装方法

- 在弯曲管道上的安装方法



- 垂直管道轴线的安装方法



- 锅炉烟道中的密封安装方法

