

# WZCM、WZPM系列端面热电阻

WZCM、WZPM型端面热电阻元件由特殊处理的丝材绕制，紧贴在温度计端面，与一般轴向热电阻相比，能更正确和迅速地反映被测端面的实际温度，适用于测量轴瓦或其他机件的端面温度。

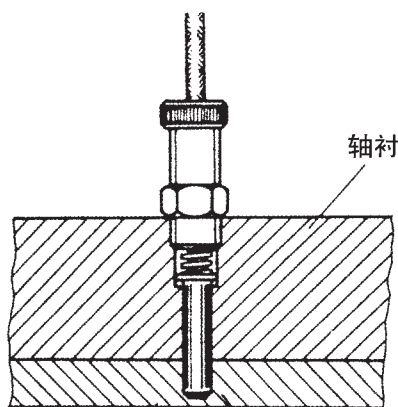
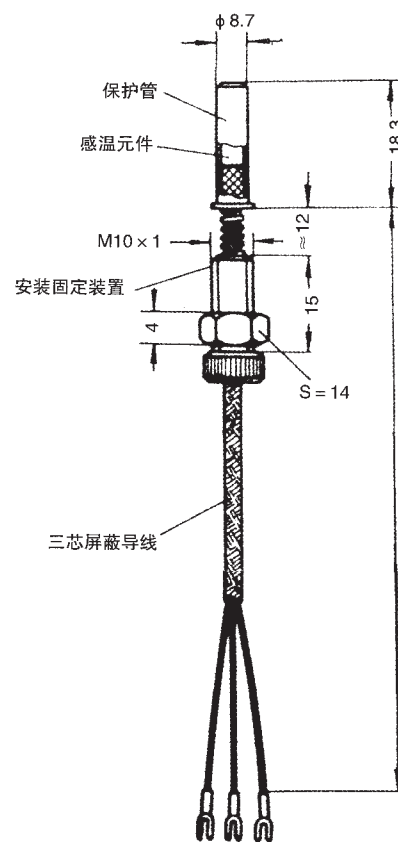


## ☆ 主要技术指标

测量范围和允差

名称	测温范围℃	允许偏差 $\Delta t$ ℃
端面铜电阻	-50~100	$\pm(0.30 + 6.0 \times 10^{-3}   t  )$
端面铂电阻	-100~150℃	B级: $\pm(0.30 + 0.005   t  )$

注: (1)  $t$ 为被测温度绝对值。



## ☆ 型号规格

轴瓦 热电阻

型号	分度号	结构特征	测量范围℃	保护管材料	外接引线长度 $l$ mm	规格		公称压力 MPa	热响应时间 $\tau_{0.5s}$
						直径 $d$ (mm)	M		
WZCM-201	Cu50 或 Cu100	固定埋入 或	-50~+100	紫铜T2-Y	500	$\phi 6$	M8×0.75	常压	< 15
					1000				
					1500				
WZPM-201	Pt100	螺纹连接	-100~100	紫铜T2-Y	2000	$\phi 8.7$	M10×1	常压	< 10
WZPM-201B					2500				

注: WZPM-201B采用引进元件精度等级为B级。