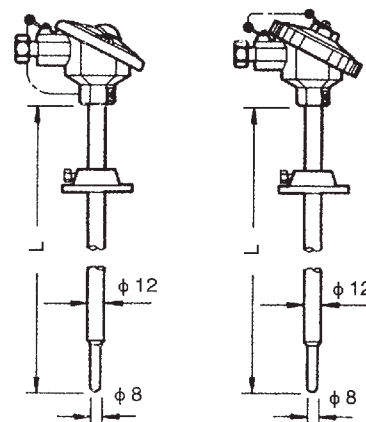


WZPK系列铠装装配式铂电阻

● 活动法兰式

型号	分度号	测温范围 ℃	精度等级	热响应时间 T _{0.5} S	长度L mm	接线盒 形式
WZP-3212A	Pt100	-200~ 500	A级 或 B级	≤45	225	防溅式
WZP ₂ -3212A			B级		250	
					300	
WZP-3312A			A级 或 B级		350	防水式
					400	
WZP ₂ -3312A	B级	450				
				500		
					650	
					900	
					1150	

注：保护管材料：1Cr18Ni9Ti不锈钢。
铂电阻感温原件为铠装形。
双支为三线制引线。



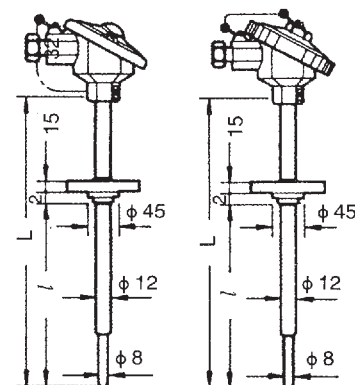
WZP-3212A
WZP₂-3212A

WZP-3312A
WZP₂-3312A

● 固定法兰式

型号	分度号	测温范围 ℃	精度等级	热响应时间 T _{0.5} S	长度L × l mm	接线盒 形式
WZP-4212A	Pt100	-200~ 500	A级 或 B级	≤45	225 × 75	防溅式
WZP ₂ -4212A			B级		250 × 100	
					300 × 150	
WZP-4312A			A级 或 B级		350 × 200	防水式
					400 × 250	
WZP ₂ -4312A	B级	450 × 300				
				550 × 400		
					650 × 500	
					900 × 750	
					1150 × 1000	

注：保护管材料：1Cr18Ni9Ti不锈钢。
铂电阻感温原件为铠装形。
双支为三线制引线。



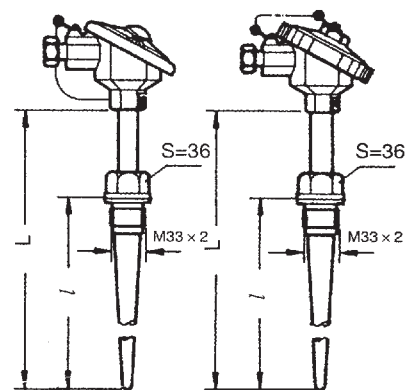
WZP-4212A
WZP₂-4212A

WZP-4312A
WZP₂-4312A

● 固定螺纹锥形保护管式

型号	分度号	测温范围 ℃	精度等级	热响应时间 T _{0.5} S	长度L × l mm	接线盒 形式
WZP-6212A	Pt100	-200~ 500	A级 或 B级	≤60	225 × 75	防溅式
WZP ₂ -6212A			B级		250 × 100	
					300 × 150	
WZP-6312A			A级 或 B级		350 × 200	防水式
WZP ₂ -6312A	B级	400 × 250				

注：保护管材料：1Cr18Ni9Ti不锈钢。
铂电阻感温原件为铠装形。
双支为三线制引线。



WZP-6212A
WZP₂-6212A

WZP-6312A
WZP₂-6312A