

# WZP系列铠装装配式铂电阻



工业用铂电阻作为温度测量变送器，通常用来和显示、记录、调节仪表配套，直接测量各种生产过程中从-200~500℃范围内的液体、蒸气和气体介质以及固体等表面温度。

本系列装配式铂电阻采用引进铂电阻元件作测温元件。因此，它具有良好的电输出性能，可为显示仪、记录仪、调节仪、扫描仪、数据记录仪以及电脑提供精确的温度变化输入信号。

## ☆ 结构原理

铠装装配式铂电阻是由铠装感温元件、不锈钢外保护管、接线盒以及各种用途的固定装置组成，有双支和单支元件两种规格，双支铂电阻可以同时输出二组相同电阻信号供使用。

铂电阻是一种温度传感器，它是利用铂丝在温度变化时自身电阻也随着变化的特性来测量温度的，不锈钢保护管不但具有抗腐性能，而且具有足够的机械强度，保证铂电阻能安全地使用在各种场合。铠装装配式铂电阻接线盒分防测式和防水式两种类型供选择。安装固定装置有固定螺纹、活动法兰盘、固定安装法兰盘和带固定螺栓锥形保护管装置等形式。

铠装装配式热电阻，测量范围为-200℃~500℃（普通装配式热电阻-200~420℃）感温，元件调换方便。

## ☆ 主要技术指标

热电阻感温元件在0℃时的电阻值( $R_0$ )

分度号 Pt100: A级  $R_0 = 100 \pm 0.06 \Omega$

B级  $R_0 = 100 \pm 0.12 \Omega$

## 量程规格

型号	分度号	测温范围℃	精度等级	允许偏差 $\Delta t$ ℃
WZP	Pt100	-200~500	A级	-200~650℃时允差 $\pm(0.15 + 0.002 t )$
			B级	-200~800℃时允差 $\pm(0.30 + 0.005 t )$

注：“t”为感温元件实测温度绝对值，双支铂电阻只供应B级。

## 热响应时间

在温度出现阶跃变化时，热电阻的输出变化至相当于该阶跃变化的50%所需的时间，称为热响应时间，用 $\tau_{0.5}$ 表示。

## 公称压力

一般是指出常温下，保护管所能承受静态外压而不破裂，试验压力一般采用公称压力的1.5倍。实际上，允许公称压力不仅与保护管材料、直径、壁厚有关，而且还与其结构形式、安装方法、置入深度以及被测介质的流速、各类有关。

# WZP系列铠装装配式铂电阻

## 热电阻绝缘电阻:

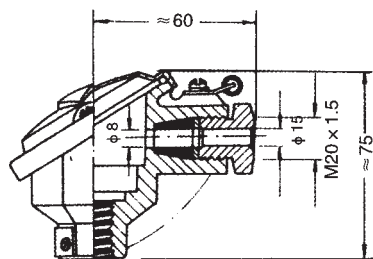
常温绝缘电阻的试验电压可取直流10~100V任意值, 环境温度应在15~35℃范围内, 相对湿度应不大于80%, 常温绝缘值应不小于100MΩ。

## 热电阻允许通过电流

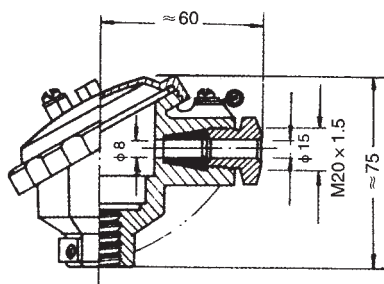
通过铂电阻的测量电流最大不超过5mA。

## ☆ 热电阻分类型式

### ● 接线盒分类



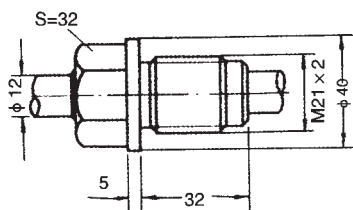
防溅式接线盒



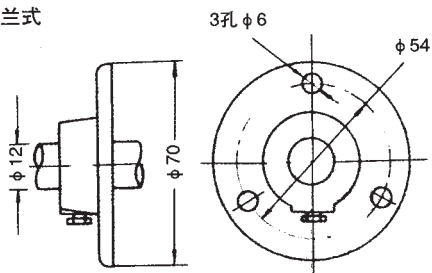
防水式接线盒

### ● 安装固定装置分类

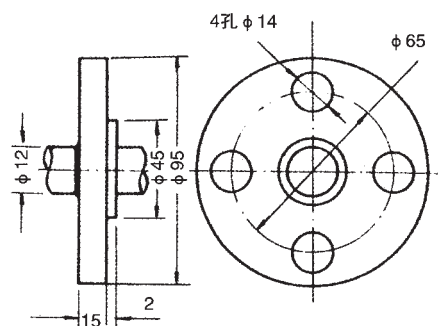
#### 固定螺纹式



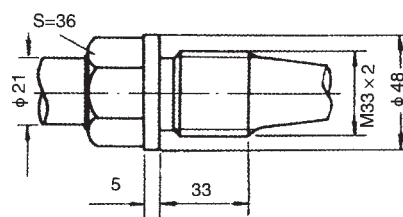
#### 活动法兰式



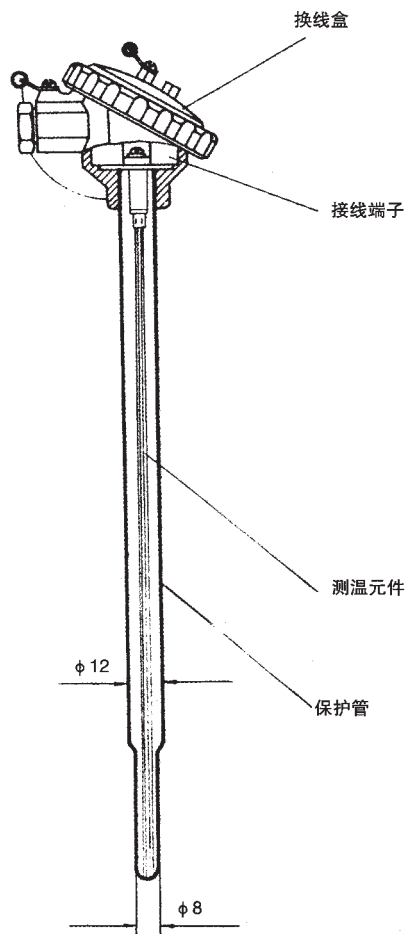
#### 固定法兰式



#### 固定螺纹锥形保护管式



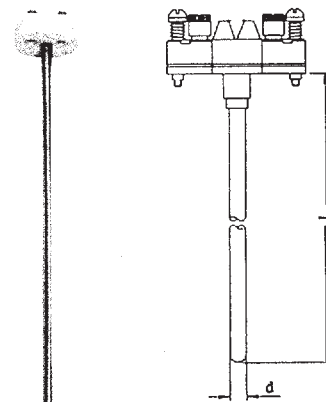
### ● 保护管结构



# WZP系列铠装装配式铂电阻

## ● Pt100铠装感温元件

型号	分度号	测温范围 ℃	精度等级	热响应时间 T <sub>0.95</sub> s	长度L mm	d盒式
WZPK-1000A	Pt100	-200~ 500	A级 或 B级	≤45	225	φ5
WZPK <sub>2</sub> -1000A			B级		250	
			B级		300	
					350	
					400	
			450			
550						
650						
900						
1150						



WZPK-1000A

WZPK<sub>2</sub>-1000A

注：保护管材料：1Cr18Ni9Ti不锈钢。

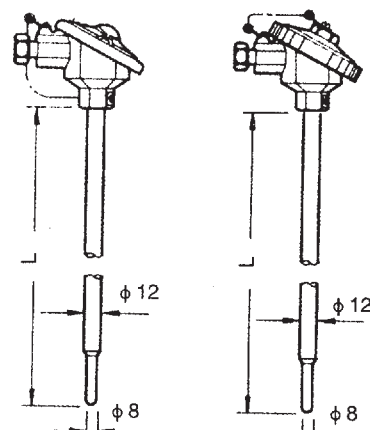
铂电阻感温原件为铠装形。

双支为三线制引线。

A：表示铠装元件测量温度最高500℃。

## ● 无固定装置式

型号	分度号	测温范围 ℃	精度等级	热响应时间 T <sub>0.95</sub> s	长度L mm	接线盒 形式
WZP-1212A	Pt100	-200~ 500	A级 或 B级	≤45	225	防溅式
WZP <sub>2</sub> -1212A			B级		250	
			B级		300	
					350	
WZP-1312A			A级 或 B级		400	防水式
			450			
WZP <sub>2</sub> -1312A			B级		550	
	650					
		900				
		1150				



WZP-1212A

WZP<sub>2</sub>-1212A

WZP-1312A

WZP<sub>2</sub>-1312A

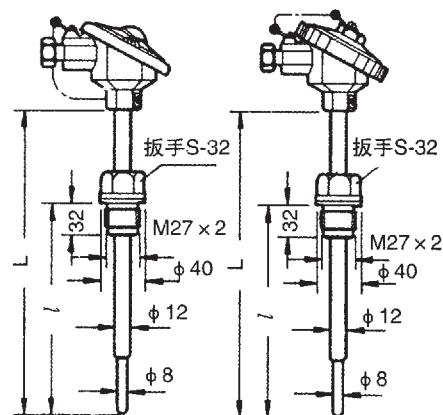
注：保护管材料：1Cr18Ni9Ti不锈钢。

铂电阻感温原件为铠装形。

双支为三线制引线。

## ● 固定螺纹式

型号	分度号	测温范围 ℃	精度等级	热响应时间 T <sub>0.95</sub> s	长度L mm	接线盒 形式
WZP-2212A	Pt100	-200~ 500	A级 或 B级	≤45	225×75	防溅式
WZP <sub>2</sub> -2212A			B级		250×100	
			B级		300×50	
					350×200	
WZP-2312A			A级 或 B级		400×250	防水式
			450×300			
WZP <sub>2</sub> -2312A			B级		550×400	
	650×500					
		900×750				
		1150×1000				



WZP-2212A

WZP<sub>2</sub>-2212A

WZP-2312A

WZP<sub>2</sub>-2312A

注：保护管材料：1Cr18Ni9Ti不锈钢。

铂电阻感温原件为铠装形。

双支为三线制引线。