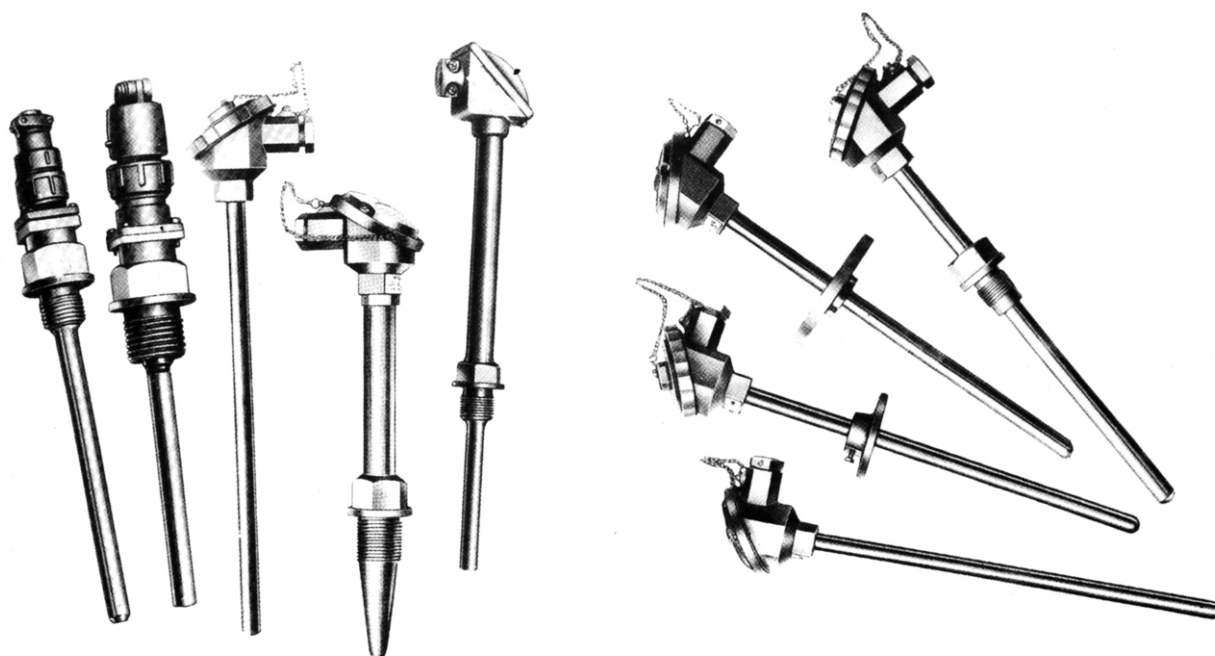


WZ系列装配式热电阻



工业用热电阻作为测量温度的传感器，通常和显示仪表、记录仪表和电子调节器配套使用。它可以直接测量各种生产过程中从-200℃至420℃范围内的液体、蒸汽和气体介质以及固体表面温度。

根据国家规定，我厂生产符合IEC国际标准分度号的Pt100铂热电阻和符合专业标准分度号的Cu50铜热电阻两大类装配式、统一设计型热电阻。

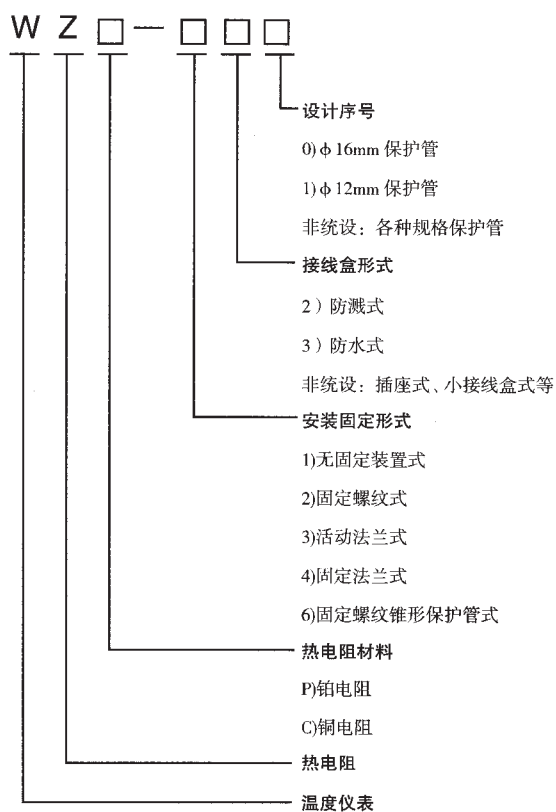
☆ 主要技术指标

测温范围和准确度

热电阻类别	测温范围℃	分度号	允许偏差 $\Delta t^\circ\text{C}$
WZP型铂电阻	- 200 ~ 420	Pt100	B级(-200~800℃) 允差 $\pm (0.30+0.005 t)$
			A级(-200~650℃) 允差 $\pm (0.15+0.002 t)$
WZC型铜电阻	- 50 ~ 100	Cu50	-50~100℃允差 $\pm (0.30+6.0 \times 10^{-3} t)$

注：式中“t”为感温元件的实测温度绝对值。

☆ 型号表示



WZ系列装配式热电阻

热电阻感温元件100℃时的电阻值(R_{100})和它在0℃时的电阻值 R_0 的比值: (R_{100}/R_0)

分度号Pt100: A级 $R_0 = 100 \pm 0.06 \Omega$

B级 $R_0 = 100 \pm 0.12 \Omega$

$R_{100} / R_0 = 1.3850$

分度号Cu50: $R_0 = 50 \pm 0.05 \Omega$

$R_{100} / R_0 = 1.428 \pm 0.002$

热响应时间

在温度出现阶跃变化时, 热电阻的输出变化至相当于该阶跃变化的50%, 所需要的时间称为热响应时间, 用 $\tau_{0.5}$ 表示。

热电阻公称压力

一般指在该工作温度下保护管所能承受的外压(静压)而不破裂。允许公称压力不仅与保护管材料、直径、壁厚有关, 还与其结构形式、安装方法, 置入深度以及被测介质的流速和种类有关。

热电阻最小置入深度

$$l_{\min} = l_{\text{元}} + 15D$$

l_{\min} ——最小可用置入深度

$l_{\text{元}}$ ——感温元件长度

D ——保护管外径

自热影响

通过热电阻中的测量电流为5mA时, 测得的电阻增量换算成温度值应不大于0.30℃。

绝缘电阻

常温绝缘电阻的试验电压可取直流10~100V任意值, 环境温度在15~35℃范围内, 相对湿度就不大于80%。常温绝缘电阻值应不小于100MΩ。

☆ 工作原理

工业用热电阻分铂热电阻和铜热电阻两大类。

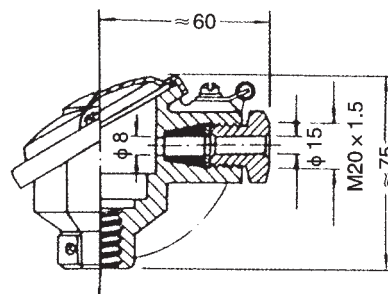
热电阻是利用物质在温度变化时自身电阻也随着发生变化的特性来测量温度的。热电阻的受热部分(感温元件)是用细金属丝均匀地双绕在绝缘材料制成的骨架上。当被测介质中有温度梯度存在时, 所测得的温度是感温元件所在范围内介质层中的平均温度。

装配式热电阻主要由接线盒、保护管、接线端子、绝缘套管和感温元件组成基本结构, 并配以各种安装固定装置组成。

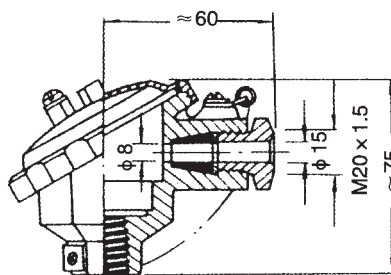
WZ型铂电阻的感温元件是一个铂丝绕组, 双支铂电阻主要用于需要用二套显示、记录或调节仪同时检测同一地点温度的场合。WZC型铜电阻的感温元件是一个铜丝绕组。

● 热电阻接线盒结构

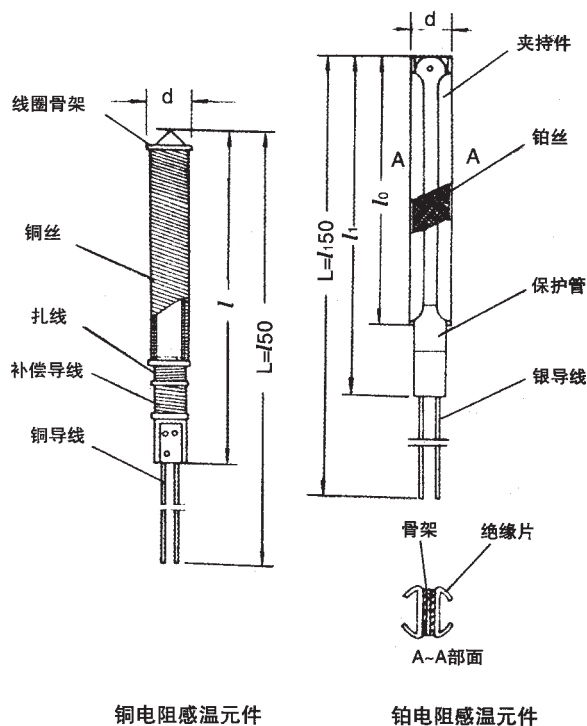
(统一设计型)



防溅式接线盒



防水式接线盒



铜电阻感温元件

铂电阻感温元件

WZ系列装配式热电阻

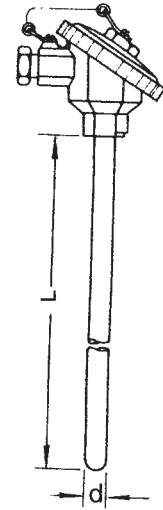
☆ 型号规格

- 统一设计型热电阻
- 无固定装置式热电阻

热电阻类别	产品型号	分度号	测温范围 ℃	保护管材料	总长L mm	置深l mm
单支铂热电阻	WZP-120	Pt100 (BA1,BA2)*	-200~420	不锈钢 1Cr18Ni9Ti	300	150
	WZP-121				350	200
	WZP-130				400	250
	WZP-131				450	300
双支铂热电阻	WZP ₂ -120				550	400
	WZP ₂ -121				650	500
	WZP ₂ -130				900	750
	WZP ₂ -131				1150	1000
铜热电阻	WZC-120	Cu50	-50~100	黄铜H62	1650	1500
	WZC-130	(G)*		不锈钢 1Cr18Ni9Ti	2150	2000

注：①打“*”分度号作特殊规格订货

②型号120、121为防溅式接线盒，型号130、131为防水型接线盒。



固定螺纹式热电阻

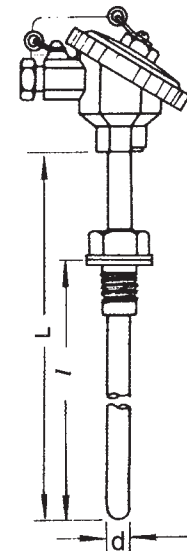
热电阻类别	产品型号	分度号	测温范围 ℃	保护管材料	总长L mm	置深l mm
单支铂热电阻	WZP-220	Pt100 (BA1,BA2)*	-200~420	不锈钢 1Cr18Ni9Ti	300	150
	WZP-221				350	200
	WZP-230				400	250
	WZP-231				450	300
双支铂热电阻	WZP ₂ -220				550	400
	WZP ₂ -221				650	500
	WZP ₂ -230				900	750
	WZP ₂ -231				1150	1000
单支铂热电阻	WZP-220A	Cu50	-50~100	不锈钢 1Cr18Ni9Ti	1400	1250
双支铂热电阻	WZP ₂ -220A				1650	1500
铜热电阻	WZC-220	(G)*	-50~100	不锈钢 1Cr18Ni9Ti	2150	2000
	WZC-230					
	WZC-220A					

注：①打“*”分度号作特殊规格订货

②公称压力：10MPa。

③型号220、221为防溅式接线盒，型号230、231为防水型接线盒。

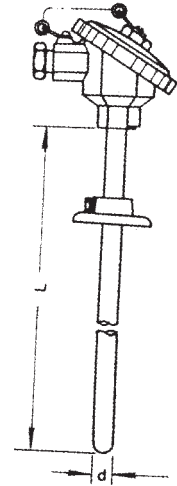
④A表示固定螺纹为： $G\frac{3}{4}$ ”



WZ系列装配式热电阻

固定法兰式热电阻

热电阻类别	产品型号	分度号	测温范围 ℃	保护管材料	总长L mm
单支铂热电阻	WZP-320	Pt100 (BA1,BA2)*	-200~420	不锈钢 1Cr18Ni9Ti	300
	WZP-321				350
	WZP-330				400
	WZP-331				450
双支铂热电阻	WZP ₂ -320	Pt100 (BA1,BA2)*	-200~420	不锈钢 0Cr18Ni12Mo2Ti	550
	WZP ₂ -321				650
	WZP ₂ -330				900
	WZP ₂ -331				1150
铜热电阻	WZC-320	Cu50	-50~100	不锈钢 1Cr18Ni9Ti	1400
	WZC-330	(G)*			1650
					2150

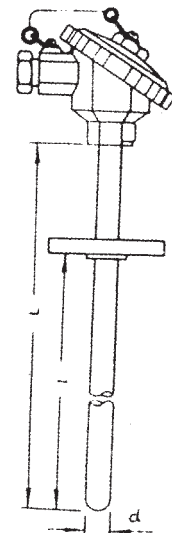


注：①打“*”分度号作特殊规格订货

②型号320、321为防溅式接线盒，型号330、331为防水式接线盒。

固定法兰式热电阻

热电阻类别	产品型号	分度号	测温范围 ℃	保护管材料	总长L mm	置深l mm
单支铂热电阻	WZP-420	Pt100 (BA1,BA2)*	-200~420	不锈钢 1Cr18Ni9Ti	300	150
	WZP-421				350	200
	WZP-430				400	250
	WZP-431				450	300
双支铂热电阻	WZP ₂ -420	Pt100 (BA1,BA2)*	-200~420	不锈钢 0Cr18Ni12Mo2Ti	550	400
	WZP ₂ -421				650	500
	WZP ₂ -430				900	750
	WZP ₂ -431				1150	1000
铜热电阻	WZC-420	Cu50	-50~100	不锈钢 1Cr18Ni9Ti	1400	1500
	WZC-430	(G)*			2150	2000



注：①打“*”分度号作特殊规格订货 ②公称压力：10MPa。

③固定法兰安装盘增加三种化工部标准规格，详见装配式热电偶附表及表二。

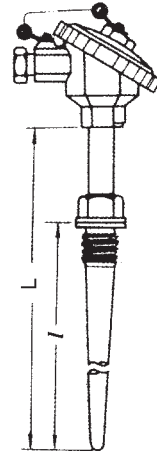
④型号420、421为防溅式接线盒，型号430、431为防水式接线盒。

WZ系列装配式热电阻

固定螺纹锥形保护管式

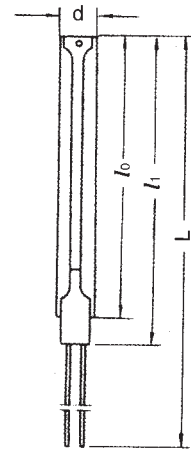
热电阻类别	产品型号	分度号	测温范围 ℃	保护管材料	规格		热响应时间 $T_{0.5S}$
					总长L mm	置深l mm	
单支铂热电阻	WZP-621	Pt100 (Ba1, Ba2)*	-200~400	不锈钢	300	150	≤90
	WZP-621A				350	200	
	WZP-631				450	300	
双支铂热电阻	WZP ₂ -621	(Ba1, Ba2)*	-200~400	1Cr18Ni9Ti	450	300	≤90
	WZP ₂ -621A				550	400	
	WZP ₂ -631						

注：①打“*”分度号作特殊规格订货
②公称压力：30MPa，流速：≤80米/秒。
③A表示固定螺纹为G1”

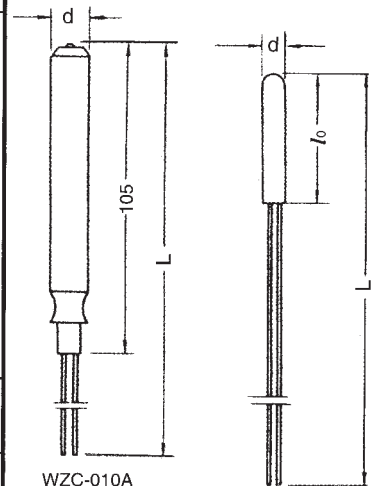


感温元件

热电阻类别	产品型号	分度号	测温范围 ℃	保护管材料	规格				热响应时间 $T_{0.5S}$
					直径d mm	总长L mm	l_0 mm	l_1 mm	
单支铂热电阻感温元件	WZP-010	Pt100 (Ba1, Ba2)*	-200~420	外保护层为1Cr18Ni9Ti 不锈钢薄片	φ12	300	85	105	<60
双支铂热电阻感温元件	WZP ₂ -010					350			
						450			
						550			
						650			
单支铂热电阻感温元件	WZP-011	Cu50 (G)*	-50~100	紫铜管	φ8	300	65	80	<30
						350			
						450			
双支铂热电阻感温元件	WZP ₂ -011	Pt100	-50~150	不锈钢套管	φ6	535	35		<5
						550			
						650			
						900			
						1150			
						1400			
铜热电阻感温元件	WZC-010A	Cu50 (G)*	-50~100	紫铜管	φ8	300	25		<30
						350			
						450			
铂热电阻感温元件	WZP-035S	Pt100	-50~150	不锈钢套管	φ6	535	35		<5
						550			
						650			
						900			
						1150			
						1400			
铜热电阻感温元件	WZC-001	Cu50 (G)*	-50~100	紫铜管	φ8	300	25		<30
						350			
						450			



WZP-010、WZP-011



WZC-010A

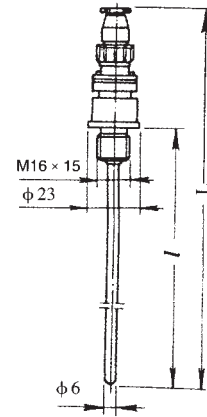
WZP-035S、WZC-001

注：①打“*”分度号作特殊规格订货

WZ系列装配式热电阻

固定螺纹式热电阻

热电阻类别	产品型号	分度号	测温范围 ℃	保护管材料	规格		热响应 时间 $T_{0.5S}$
					总长L mm	置深l mm	
单支铂热电阻	WZP-269	Pt100	-200~300	φ12 不锈钢 1Cr18Ni9Ti	160	75	< 30
双支铂热电阻	WZP ₂ -269	(BA1,BA2)*			185	100	< 45
铜热电阻	WZC-269	Cu50 (G)*	-50~100	不锈钢 1Cr18Ni9Ti	235	150	< 120
					285	200	
铂热电阻	WZP-270	Pt100 (BA1)*	-200~420	φ6 不锈钢 1Cr18Ni9Ti	95	40	< 15
					105	50	
铜热电阻	WZC-270	Cu50 (G)*	-50~150	1Cr18Ni9Ti	130	75	< 45
					155	100	
铂热电阻	WZP-280	Pt100 (BA1,BA2)*	-200~300	φ8 不锈钢 1Cr18Ni9Ti	175	75	< 30
					200	100	
					250	150	
					300	200	
					350	250	

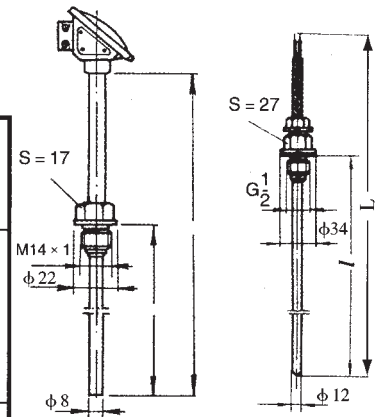


WZP-270、WZC-270

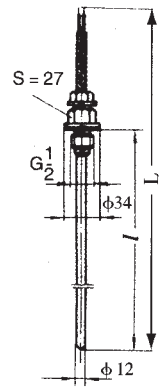
注：①打“*”分度号作特殊规格订货。

● 普通型热电阻 固定螺纹式热电阻

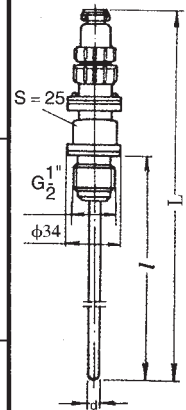
热电阻类别	产品型号	分度号	测温范围 ℃	保护管材料	规格		热响应 时间 $T_{0.5S}$
					总长L mm	置深l mm	
铜热电阻 (双股引出线)	WZC-200	Cu50 (G)*	-50~100	φ12 黄铜H62 不锈钢 1Cr18Ni9Ti	500	100	< 240
					550	150	
					600	200	
					700	300	
单支铂热 电阻	WZP-260	Pt100	0~100	φ10 不锈钢 1Cr18Ni9Ti	75	75	< 30
					100	100	
双支铂热 电阻	WZP ₂ -260	(BA1,BA2)*	-50~100	φ10 不锈钢 1Cr18Ni9Ti	150	150	< 45
					170	170	
					180	180	
					200	200	
					220	220	
					270	270	
表面铂热 电阻	WZPM-267	Pt100 (BA1,BA2)*	-50~150	φ16 不锈钢 1Cr18Ni9Ti	100	100	< 30
					150	150	
					200	200	
					250	250	
					300	300	
					350		



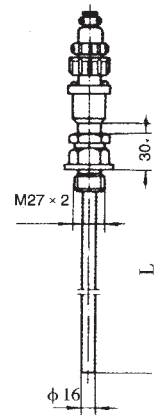
WZP-280



WZC-200



WZP-260 WZC-260
WZP-269 WZC-269



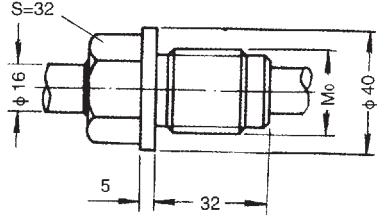
WZPM-267

注：①打“*”分度号作特殊规格订货。

②WZC-200双股引出电缆作导线。

WZ系列装配式热电阻

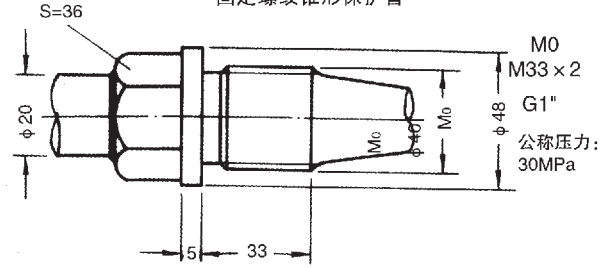
固定装置尺寸



固定螺纹

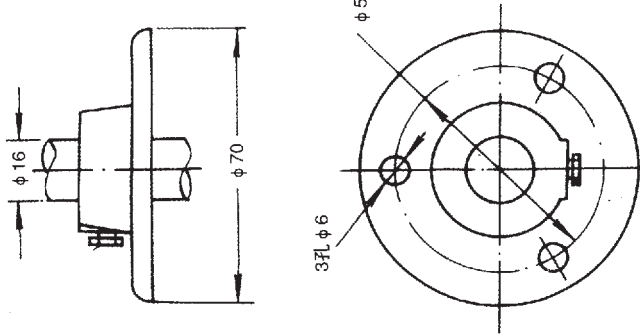
M0
M27×2
G $\frac{3}{4}$ "
公称压力: 10MPa

固定螺纹锥形保护管

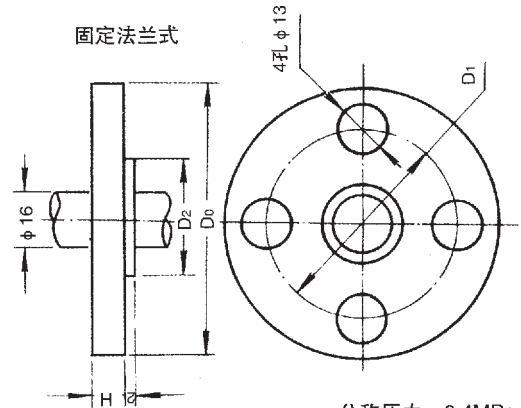


M0
M33×2
G1"
公称压力: 30MPa

活动法兰盘



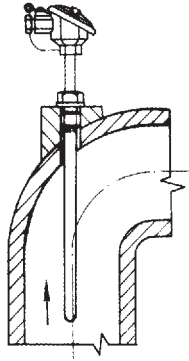
固定法兰式



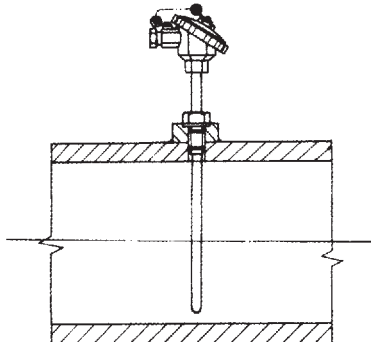
公称压力: 6.4MPa

☆ 热电偶安装示意图

在弯曲管道上的安装方法



垂直管道轴线的安装方法



• 固定法兰型号规格对照表

产品型号	固定法兰盘规格 (专业标准)			
	D ₀	D ₁	D ₂	H
WRN-420	φ95	φ65	φ45	15
WRN-420A	φ95	φ70	φ36	10
WRN ₂ -420	φ95	φ65	φ45	15
WRE-420	φ95	φ65	φ45	15
WRE-420A	φ95	φ70	φ36	10
WRE ₂ -420	φ95	φ65	φ45	15
WRN-430	φ95	φ65	φ45	15
WRN ₂ -430	φ95	φ65	φ45	15
WRE-430	φ95	φ65	φ45	15
WRE ₂ -430	φ95	φ65	φ45	15

锅炉烟道中的密封安装方法

